

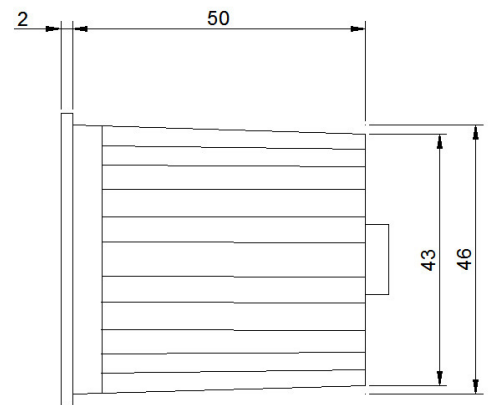
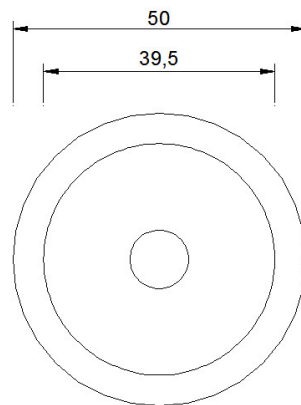
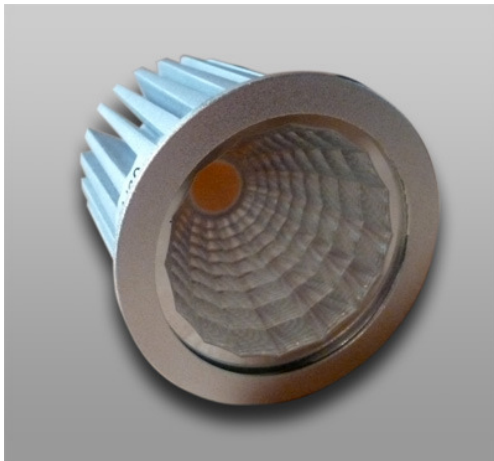
# DECKMA GmbH

Decksmaschinen und Automation Vertriebs GmbH

Fon: +49 (0)4105 - 65 60-0 · Fax: +49 (0)4105 - 65 60-25 · Web: [www.deckma-gmbh.de](http://www.deckma-gmbh.de) · E-Mail: [info@deckma-gmbh.de](mailto:info@deckma-gmbh.de)

LED Power Modul / LED Power Modul

DE-Euro 5501-x



<b>Materialien</b>	Gehäuse aus Aluminium	<b>Materials</b>	Body aluminium
<b>Schutzart</b>	IP20	<b>Protection class</b>	IP20
<b>Leistung</b>	6,6W / 700mA	<b>Power</b>	6.6W / 700mA
<b>Farbtemperatur</b>	2700K	<b>Color temp.</b>	2700K
<b>Abmessungen</b>	Außendurchmesser: 50mm Einbautiefe: 52mm	<b>Dimensions</b>	Diameter outside: 50mm Installation depth: 52mm
<b>Type</b>	<b>Merkmale</b>	<b>Features</b>	<b>Best. Nr. / Order</b>
8883-4	20° Abstrahlwinkel	20° nom. dispersion	006-652
8883-5	40° Abstrahlwinkel	40° nom. dispersion	006-653